

SWF 系列斜流通风机

产 品 说 明 书

上海循特流体机械有限公司

中国·上海

一、 结构特点

1. 效率高、高效区宽：本风机是采用先进的 CAD 系列软件并经多目标优化、性能预示设计研制的高科技产品，应用斜流子午加速方法（亦称斜流风机），压力较同机号轴流风机高，风量较同机号离心风机大，具有效率高、高效区宽等特点。



2. 结构紧凑，安装方便，运行可靠：该风机在相同风量、风压的情况下，均比轴流式或离心式体积要小，可直接与风筒联接，水平安装或垂直安装，亦可直接在墙上或支架上安装，同时采用电机直联方法，具有安装、操作、使用方便的特点。

3. 噪声低：该风机的蜗壳经特别设计，可较大地降低涡流噪声。在单位风量、单位风压的工况条件下，比 A 声级可降低 2 ~ 3db(A)，同时在较低转速分情况下，可获得较高的风机压力。在工矿企业和高层民用建筑的送排风系统中，可替代低压离心风机或高压轴流风机而不需来采用大量消声措施。

4. 适应范围广：本系列产品分单速和双速两种型号，可以根据不同的使用场合，改变风纪安装角度，改变叶片数和变换转速达到其使用要求。

二. 性能参数表

SWF- 型高效低噪混流式通风机性能参数表

型号	序号 ()	流量 (m ³ /h)	全压 (Pa)	转速 (r/min)	装机容量 (kW)	比 A 声级 (dB(A))
4	1	3916	168	1450	0.37	28
	2	3765	169			
	3	3636	175			
	4	3394	187			
	5	3053	186			
4.5	1	4352	207	1450	0.37	28
	2	4183	208			
	3	4040	216			
	4	3771	230			
	5	3392	230			
5	1	7433	220	1450	1.1	28
	2	7152	252			
	3	6664	278			
	4	6052	297			
	5	5252	300			
6	1	11548	200	1450	1.5	28
	2	11361	210			
	3	11308	210			
	4	11154	220			
	5	11112	232			
7	1	15889	329	1450	3	28
	2	15716	345			
	3	15319	370			
	4	13381	440			
	5	11780	470			
8	1	24958	347	960	4	28
	2	24227	360			
	3	23768	373			
	4	22657	406			
	5	21451	415			
9	1	29828	273	960	5.5	28
	2	28764	282			
	3	27122	284			
	4	26248	301			
	5	28400	360			
10	1	39498	356	960	7.5	28
	2	37831	372			
	3	36162	376			
	4	36282	393			
	5	33213	447			

型号	序号 ()	流量 (m ³ /h)	全压 (Pa)	转速 (r/min)	装机容量 (kW)	比 A 声级 (dB(A))
11	1	48729	310	960	11	28
	2	47588	329			
	3	46099	346			
	4	44947	360			
	5	43572	370			
12	1	64292	429	720	15	28
	2	62787	451			
	3	60820	471			
	4	59302	488			
	5	57226	498			
13	1	71565	441	720	15	28
	2	69417	463			
	3	67702	482			
	4	66000	498			
	5	63699	508			

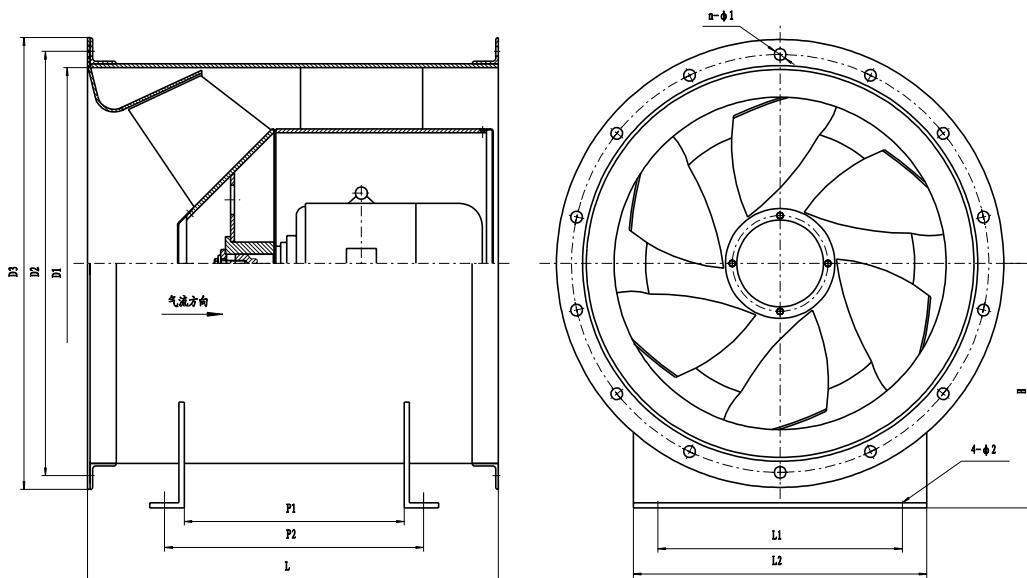


SWF- 型双速高效低噪混流式通风机性能参数表

型号	序号 ()	流量 (m ³ /h)	全压 (Pa)	转速 (r/min)	装机容量 (kW)	比 A 声级 (dB(A))
7	1	15889	320	1450	3/4	73
	2	15716	345			
	3	15319	370			
	4	13381	440			
	5	11780	420			
	1	10519	144	960		73
	2	10405	151			
	3	10142	162			
	4	8859	193			
	5	7799	206			
8	1	38466	440	1450	6.5/8	91
	2	36882	504			
	3	35380	667			
	4	31542	804			
	5	28148	872			
	1	25467	193	960		92
	2	24418	221			
	3	23424	292			
	4	20883	253			
	5	18636	382			
8.2	1	46066	539	1450	8/17	93
	2	44169	579			
	3	42370	754			
	4	37774	877			
	5	34709	926			
	1	30499	236	960		84
	2	29243	262			
	3	28052	331			
	4	25009	384			
	5	22979	406			
9	1	56090	644	1450	8/17	94
	2	53786	697			
	3	51590	845			
	4	45993	945			
	5	410044	981			
	1	37135	282	960		86
	2	35600	306			
	3	34156	370			
	4	30450	414			
	5	27174	430			

型号	序号 ()	流量 (m ³ /h)	全压 (Pa)	转速 (r/min)	装机容量 (kW)	比 A 声级 (dB(A))
10	1	66541	704	1450	8/24	94
	2	64349	743			
	3	61321	751			
	4	59134	763			
	5	55758	754			
	1	44054	308	960		86
	2	42603	326			
	3	40598	329			
	4	39151	334			
	5	36916	331			
11	1	73601	709	1450	8/24	96
	2	71878	750			
	3	69629	789			
	4	67889	821			
	5	65812	843			
	1	48729	310	960		86
	2	47588	328			
	3	46099	345			
	4	44947	366			
	5	43572	370			
12	1	85723	763	960	12/25	97
	2	83716	802			
	3	81093	837			
	4	79069	868			
	5	76031	886			
	1	64292	429	720		91
	2	62787	451			
	3	60819	470			
	4	59302	488			
	5	57226	498			
13	1	95420	785	960	15/30	97
	2	93187	823			
	3	90270	857			
	4	88012	887			
	5	84933	904			
	1	71565	440	720		91
	2	69890	460			
	3	67702	482			
	4	66009	498			
	5	63699	508			

三、外型与安装尺寸



SWF- 型混流式通风机外形尺寸表

机号 (No)	D ₁	D ₂	D ₃	L	P ₁	P ₂	L ₁	L ₂	H	n- ₁	4- ₂
4	410	450	496	450	346	396	200	240	265	6- 8.5	10.5
4.5	450	500	536	482	276	316	200	300	289	6- 8.5	10.5
5	510	556	596	490	330	370	300	400	319	12- 12.5	10.5
6	600	650	686	583	360	420	400	500	394	12- 10.5	14.5
7	700	756	806	632	382	442	500	600	444	12- 10.5	14.5
8	810	868	918	740	470	530	500	600	499	12- 10.5	14.5
9	900	950	1010	800	620	680	600	700	545	14- 12.5	16.5
10	1000	1050	1110	870	690	750	600	700	595	14- 12.5	16.5
11	1100	1160	1212	870	690	750	730	790	645	14- 12.5	19
12	1200	1260	1312	970	700	780	780	930	695	14- 12.5	19
13	1300	1360	1412	970	700	780	920	980	745	16- 12.5	21

SWF- 型混流式通风机外形尺寸表

机号 (No)	D ₁	D ₂	D ₃	L	P ₁	P ₂	L ₁	L ₂	H	n- ₁	4- ₂
7	700	756	806	662	452	492	500	600	444	12- 12.5	14.5
8	810	868	918	770	560	600	500	600	499	12- 12.5	14.5
8.2	820	889	932	750	540	580	500	600	500	12- 12.5	16.5
9	900	950	1010	850	580	640	600	700	545	14- 12.5	16.5
10	1000	1050	1110	950	680	740	600	700	595	14- 12.5	16.5
11	1100	1160	1212	950	680	740	730	790	645	14- 12.5	19
12	1200	1260	1312	1070	750	820	870	930	695	14- 12.5	19
13	1300	1360	1412	1070	750	820	920	980	745	16- 12.5	21