

T35 系列离心通风机

产 品 说 明 书

上海循特流体机械有限公司

中国·上海

一、用途

T35 型轴流通风机的主要目的是替代 30K4 型，30K4 是 50 年代引进苏联产品和国外同类产品进行分析对比，通过试验研究，确定风机翼型，采用了圆筒型轮毂结构，电机进行改进设计，结构上减少了流动损失，因而使风机效率出口按圆面积计算公式提高到 77%，按出口环面积计算提高到 89.5%，噪声 (A) 降低了 3.6 dB，又增加了叶根处的强度，避免了叶片断裂现象。



BT35 型防爆轴流通风机由于采用了防爆措施，并选用防爆电动机，故可用作非腐蚀的含有易燃易爆气体的场所作一般用途的防爆通风换气设备。

BT35 风机可通过各种具有腐蚀性气体（无任何粉尘）。

T35、BT35 型轴流通风机可作为一般工厂、仓库、办公室、住宅等通风换气或加强暖气散热之用，若机壳去掉，则可作为自由风扇用。也可在较长的排气管道内间隔串联安装，以提高管道的风压。通过 T35 的气体应无腐蚀性及其显著粉尘，其环境温度 60 。

二、风机的形式

本系列产品按叶轮直径不同共分为 13 种机号，依次排列为 N02.8、3.15、3.55、4、4.5、5、5.6、6.3、7.1、8、9、10、11.2。每种机号又可安装 15°、20°、25°、30°、45° 等 5 种角度。本系列产品均用叶轮直接在电动机轴上的直联结构。在叶轮圆周速度部超过 60m/s 条件下配用三种速度：2900、1450、960r/min，面对进风口方向看叶轮为逆时针传动，进气方向在叶轮端，其温度不得超过 60 。

三、风机结构

T35、BT35 风机主要由叶轮、机壳、集风器等三部分组成。

叶轮部 由叶片和叶毂组成，均采用薄钢板及型材制成，且选定之前安装角焊于叶毂上。

机壳部 由风筒，支架组成，均采用薄钢板及型材制成，风筒为圆型与叶轮之间有一定间隙（BT 风机风筒内圆铆接铝衬用以防爆）。

集风器部 由集风器法兰、集风器组成，集风器为圆弧形，可减少气流入口的损失，由薄钢板制成。

FT35 风机主要由叶轮、机壳、集风器等组成，它们均为玻璃钢制成。支架是由型材制成与风筒连接。

四、使用与维护

1. 使用前应用手波动叶轮检查转动是否正常，检查叶轮连接是否牢固，确认无误方可通电试机。本机使用交流电，电压允差 $\pm 10\%$ 。

2. 通电后先点动检查转向是否正确、试机运行过程中注意声音是否正常，振动是否明显，发现异常情况应立即停机检查。

3. 在使用过程中用户根据自身使用环境应避免造成有影响风机寿命的因素，有针对性地做防止轴承失油、风叶沾物不均匀或过量造成超负荷振动，并及时清洁或更换。

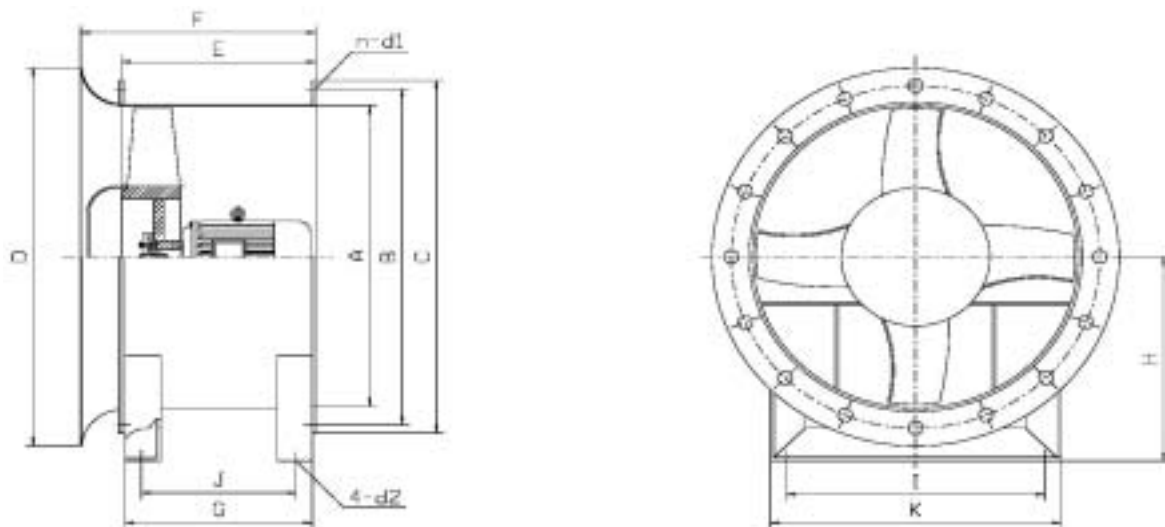
4. 电机停放时间过长部使用，复用前应测其电阻不低于 0.5 兆欧方可使用。

五、性能参数表

机号	叶轮直径	叶轮周速	主轴转速	叶片角度	流量 (m ³ /h)	全压 (Pa)	轴功率 (kW)	配套电动机	
								型号	功率
2.8	280	42.5	2900	15	1224	128	0.078	YSF5622	0.12
				20	1742	141	0.115	YSF5632	0.180
				25	2560	143	0.169		
				30	2495	165	0.193	YSF6322	0.350
				35	2778	186	0.258	YSF6332	0.370
		21.5	1450	15	613	32	0.0097	YSF5014	0.025
				20	873	35.2	0.015	YSF5014	0.025
				25	1133	35.7	0.019		
				30	1251	41.2	0.024	YSF5024	0.040
				35	1392	46.6	0.032		
3.15	315	47.8	2900	15	1944	170.1	0.158	YSF6312	0.180
				20	2681	186.6	0.225	YSF6322	0.250
				25	3418	189.2	0.288	YSF6332	0.370
				30	3753	217.7	0.368	YSF7122	0.550
				35	4155	247	0.489		
		23.9	1450	15	972	42.5	0.020	YSF5014	0.025
				20	1340	46.6	0.028	YSF5024	0.040
				25	1709	47.2	0.036		
				30	1877	54.9	0.046	YSF5614	0.060
				35	2078	61.7	0.061	YSF5624	0.090
3.55	355	53.9	2900	15	2783	216.1	0.286	YSF7112	0.370
				20	3839	237	0.409	YSF7122	0.550
				25	4895	240.3	0.523	YSF7132	0.750
				30	5375	279	0.673		
				35	5951	313.6	0.886	YSF8022	1.1
		27.0	1450	15	1394	54	0.036	YSF5024	0.040
				20	1923	59.2	0.052	YSF5614	0.060
				25	2452	60.2	0.066		
				30	2692	69.7	0.085	YSF5624	0.090
				35	2981	78.4	0.109		
4	400	60.7	2900	15	3980	274.3	0.521	YSF7132	0.75
				20	5489	300.9	0.743	YSF8022	1.1
				25	6999	305.1	0.948		
				30	7685	354	1.224	YT90S-2	1.5
				35	8500	398.2	1.592	YT90L-2	2.2
		30.4	1450	15	1993	68.6	0.065	YSF5624	0.090
				20	2749	75.2	0.093	YSF6314	0.120
				25	3505	76.2	0.118		
				30	3849	88.5	0.162	YSF6324	0.180
				35	4261	99.5	0.169		
4.5	450	34.2	1450	15	2838	86.8	0.117	YSF6314	0.120
				20	3914	95.2	0.168	YSF6324	0.180
				25	4991	96.5	0.214	YSF7114	0.250
				30	5480	112	0.276		
				35	6067	126	0.364	YSF7124	0.370
5	500	38.0	1450	15	4289	112.6	0.217	YSF7114	0.250
				20	5763	124.8	0.306	YSF7124	0.370
				25	7273	129.6	0.389	YSF8014	0.550
				30	7907	145.6	0.490		
				35	8712	164.6	0.645	YSF8024	0.750

机号	叶轮直径	叶轮转速	主轴转速	叶片角度	流量 (m³/h)	全压 (Pa)	轴功率 (kW)	配套电动机			
								型号	功率		
5	500	25.1	960	15	2839	49.1	0.036	YSF8026	0.370		
				20	3815	54.4	0.052				
				25	4792	56.8	0.066				
				30	5235	63.5	0.085				
				35	5768	71.8	0.109				
5.6	560	42.5	1450	15	6025	140.9	0.382	YSF7124	0.370		
				20	8097	156.1	0.538	YSF8014	0.550		
				25	10168	162.6	0.686	YSF8024	0.750		
				30	11110	182.1	0.861	YT90S-4	1.1		
				35	12239	206	1.137				
		28.1	960	15	3989	61.8	0.110	YSF8026	0.370		
				20	5361	68.4	0.156				
				25	6732	71.3	0.199				
				30	4355	79.8	0.241				
				35	8103	90.3	0.329				
6.3	630	47.8	1450	15	8579	178.3	0.688	YSF8024	0.750		
				20	11528	197.6	0.971	YT90S-4	1.1		
				25	14477	205.8	1.236	YT90L-4	1.5		
				30	15817	230.5	1.553				
				35	17426	260.7	2.044	YT100L-4	2.2		
		31.7	960	15	5680	78.2	0.200	YSF8026	0.370		
				20	7632	86.6	0.282				
				25	9585	90.2	0.359				
				30	10472	101.0	0.451			YT90S-6	0.750
				35	11534	114.3	0.680				
7.1	710	53.9	1450	15	12280	226.5	1.251	YT90L-4	1.5		
				20	16501	250.9	1.763	YT100L1-4	2.2		
				25	20722	261.4	2.247	YT100L2-4	3		
				30	22641	292.7	2.822				
				35	24944	331.1	3.715	YT112M-4	4		
		36.7	960	15	8130	99.3	0.363	YT90S-6	0.750		
				20	10925	110	0.512				
				25	17320	114.6	0.652				
				30	14990	128.4	0.820			YT90L-6	1.1
				35	16514	145.2	1.079				
8	800	60.7	1450	15	17567	287.6	2.273	YT100L2-4	3		
				20	23605	318.6	3.203	YT112M-4	4		
				25	29644	331.8	4.081	YT132S-4	5.5		
				30	32389	371.8	5.127				
				35	35682	420.3	6.747	YT132M-4	7.5		
		40.2	960	15	11630	126.1	0.660	YT90S-6	0.750		
				20	15628	139.6	0.929	YT90L-6	1.1		
				25	19626	131.1	1.067				
				30	21444	162.9	1.488	YT100L-6	1.5		
				35	23624	184.2	1.958	YT112M-6	2.2		
9	900	45.2	960	15	16560	159.5	1.800	YT100L-6	1.5		
				20	22252	176.7	1.674	YT112M-6	2.2		
				25	27944	184.1	2.134				
				30	30532	206.2	2.680	YT132S-6	3		
				35	33937	233.2	3.529	YT132M1-6	4		
10	1000	50.3	960	15	22716	197	2.013	YT112M1-6	2.2		
				20	30524	218.2	2.837	YT132S-6	3		
				25	38333	227.3	3.615	YT132M1-6	4		
				30	41882	254.5	4.54	YT160M-6	7.5		
				35	4614	287.9	5.975				
11.2	1120	56.3	960	15	31914	247	3.548	YT132M1-6	4		
				20	42884	273.7	5.000	YT132M2-6	5.5		
				25	53855	285.1	6.370	YT160M-6	7.5		
				30	58841	319.3	8.002	YT160L-6	11		
				35	64825	361.1	10.532				

六、外形及安装尺寸



机号	A	B	C	D	E	F	G	H	I	J	K	n	d1	d2
2.8	283	320	346	355	220	258	212	220	180	175	260	4	10	12
3.15	316	350	381	400	240	282	232	240	220	190	300	8	10	12
3.55	358	395	422	450	280	327	272	260	210	230	380	8	10	12
4	404	450	478	500	300	349	292	290	280	240	370	8	12	12
4.5	454	500	528	580	260	314	252	330	310	205	430	8	12	12
5	504	560	588	630	300	364	290	340	410	240	430	12	12	12
5.6	564	620	649	710	330	404	318	390	440	260	490	12	12	14
6.3	634	690	719	800	390	474	378	440	440	320	540	12	12	14
7.1	715	770	800	900	400	494	388	490	630	330	700	16	12	14
8	805	860	891	1000	480	579	468	550	700	380	770	16	12	18
9	905	970	1001	1120	540	648	526	610	810	440	850	16	15	18
10	1006	1070	1103	1250	630	753	616	670	800	505	956	16	15	22
11.2	1126	1190	1223	1400	700	888	686	760	1080	580	1289	20	15	22